

# salva



## DIVISORA THALASSA

La THALASSA es una divisora volumétrica, diseñada exclusivamente para dividir porciones de masa de pan panificable, con un grado de hidratación entre 50-73%.

### CARACTERÍSTICAS

- Estructura resistente  
El diseño de la divisora está pensado para soportar los esfuerzos de trabajo en las condiciones más exigentes.
- Piñones de transmisión helicoidales  
Los cuales proporcionan una máxima resistencia y a su vez también aportan silencio a la máquina.
- Componentes de calidad  
El tambor está fabricado en Cromo Duro y el pistón en material de aluminio, proporcionando la opción de trabajar en condiciones exigentes.
- Variador de velocidad  
Equipada con un variador de velocidad mecánico.

## DETALLES TÉCNICOS DIVISORA THA (40/400)

- Detalles de la tolva  
Capacidad de 40 kg.  
Diámetro tolva: 480 mm.

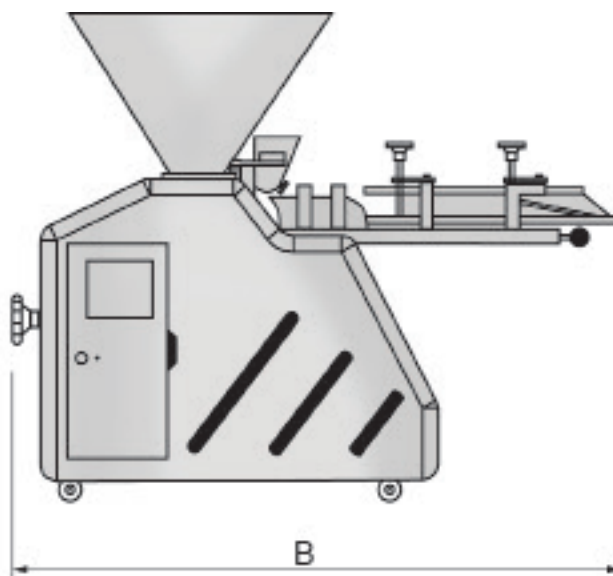
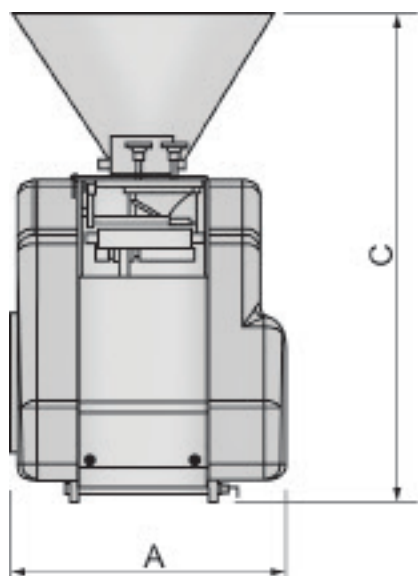
Diámetro pistón: 80 mm. ■

- Capacidad  
Rango de peso por porción: 40-400 gr.  
Número de piezas por hora: 20-30 Piezas/min.
- Circuito de aceite no incluido

Datos técnicos THA (40/400) ■

kW	V	A	Hz
1.1	230	6.67	50
III+N+T	400	3.85	

## DIMENSIONES GENERALES



THA (40/400) (Tolva 40 kg)	A	B	C	Peso
	846 mm	1875 mm	1370 mm	605 kg

## ACCESORIOS

- Tolva de presión de 160 kg.

Harinador eléctrico ■

kW	V	A	Hz
0.37	230	1.92	50
III+N+T	400	1.11	

kW	V	A	Hz
0.09	230	0.74	50
III+N+T	400	0.43	

- Tolva cónica teflonada de 160 kg.
- Cuentapiezas programable

Adaptación a heñidora auxiliar ■  
Sin heñidora de teja, con harinador eléctrico y lona de fieltro.

## INSTALACIONES EN DETALLE

- Instalación eléctrica  
La conexión eléctrica debe ser realizada por profesionales autorizados, siguiendo las normas vigentes en el país donde se instale la divisora.  
La máquina incorpora un cable de conexión de 3 metros de longitud para ser alimentada a la red eléctrica.

## RANGOS DE PESO ORIENTATIVOS

Diámetro pistón	Rango de pesos
80 mm	40-400 grs
90 mm	50-450 grs
110 mm	60-650 grs
120 mm	100-800 grs
135 mm	150-1250 grs

Ficha técnica\_THA (40/400)\_(español)130117